

LED GUARDIAN PRO



ASSEMBLY AND INSTALLATION

EN

- This product is suitable for Upward and Downward illumination.
- If outdoor Connection is required, use a suitably IP rated Junction box
- No User Serviceable components inside.
- This product must be disconnected before insulation resistance testing of the lighting circuit.

ZUSAMMENBAU UND INSTALLATION

DE

- Dieses Produkt eignet sich für nach oben und nach unten gerichtete Beleuchtung.
- Sollte eine Verbindung in den Außenbereich notwendig sein, muss eine geeignete IP-geschützte Anschlussdose verwendet werden.
- Enthält keine, durch den Nutzer wartbaren, Elemente im Inneren.
- Dieses Produkt muss, vor der Messung des Isolationswiderstandes, von der Stromversorgung getrennt werden.

MONTAGE ET INSTALLATION

FR

- Ce produit est adapté pour un illumination haute ou basse
- Si une connexion extérieure est requise, utilisez un boîtier étanche de raccordements
- Les composants sont entièrement intégrés au produit, donc non démontables et réparables.
- Ce produit doit être débranché avant de faire le test de résistance du circuit d'éclairage.

MONTAJE E INSTALACIÓN

ES

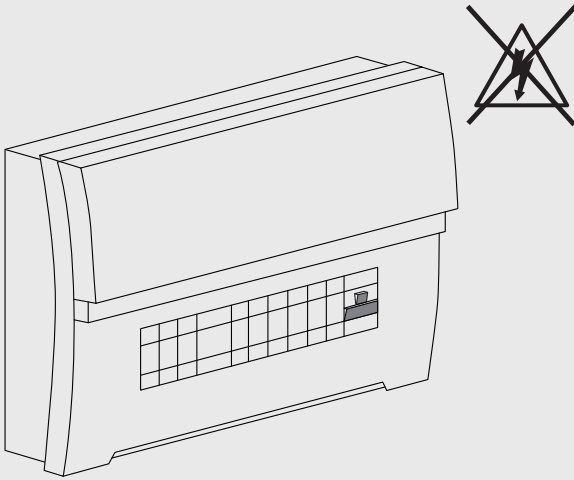
- Este producto es apto tanto para iluminación ascendente como descendente.
- Si su instalación fuera en exterior, utilice una caja de conexiones con Clasificación IP apropiada.
- Este producto debe ser desconectado antes de ensayar, en el circuito eléctrico, la resistencia de aislamiento.

MONTAGGIO E INSTALLAZIONE

IT

- Questo prodotto è adatto per l'illuminazione sia verso l'alto che verso il basso.
- Se è necessario il collegamento esterno, utilizzare una scatola di giunzione con opportuna protezione IP.
- Nessun componente interno è riparabili dall'utente.
- Questo prodotto deve essere scollegato prima di effettuare il test di resistenza dell'isolamento del circuito di illuminazione.

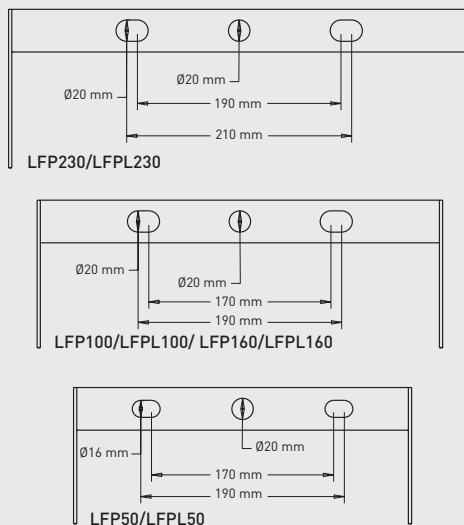
1



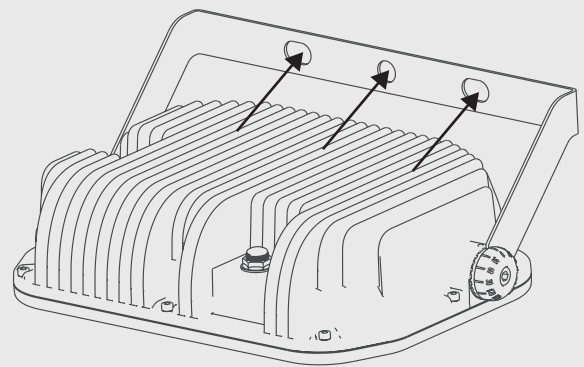
2

Equivalents / Ersatz für / Equivalenti / Equivalencias / Equivalenti					
Guardian Pro	MBF Vap.M	HQI/SON JM/SAP	Mounting Height Montage Höhe Hauteur de montage Altura de Montaje Altezza di montaggio	Weight Gewicht Poids Peso Peso	Projected Area Projizierte Fläche Surface projetée Área proyectada Area Proiettata
LFP50	125W	70W	3-5m	4.5Kg	0.088m ²
LFP100	250W	150W	4-6m	6.4Kg	0.131m ²
LFP160	400W	250W	5-8m	6.4Kg	0.131m ²
LFP230	400W	400W	6-10m	7.2Kg	0.161m ²

3



4



Tech Help Line

UK - 0330 0249 279

Non UK - +44 (0)1952 238 100

Supplied by LUCECO

Stafford Park 1
TF3 3BD ENGLAND

Kontakt

UK - 0330 0249 279

Non UK - +49 40 89066 878 - 29

Geliefert von Luceco
GmbH Holstenplatz 20b,
22765 Hamburg DEUTSCHLAND

Support Technique

UK - 0330 0249 279

Non UK - +33 (0)1 61 10 10 35

Notice fournie par
Luceco SAS France & Belux 3
Rue de Courtalin, Magny Le Hongre 77700
FRANCE & BELUX

Servicio de asistencia telefónica

UK - 0330 0249 279

Non UK - +34 93 576 83 21

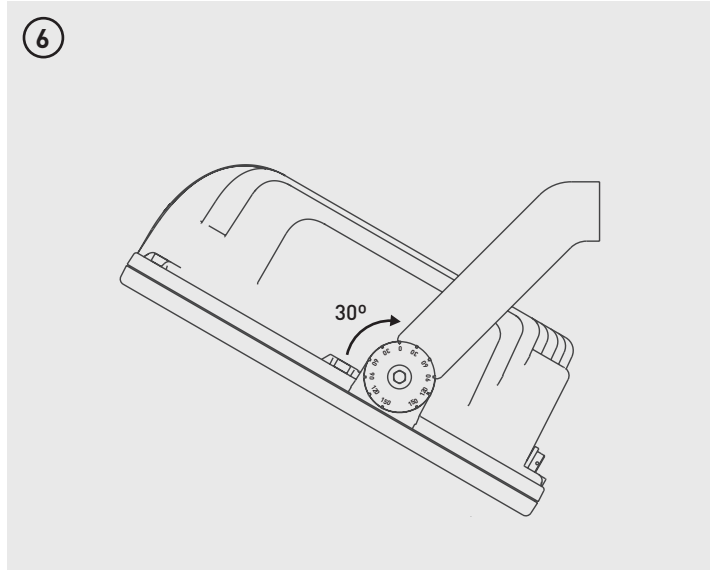
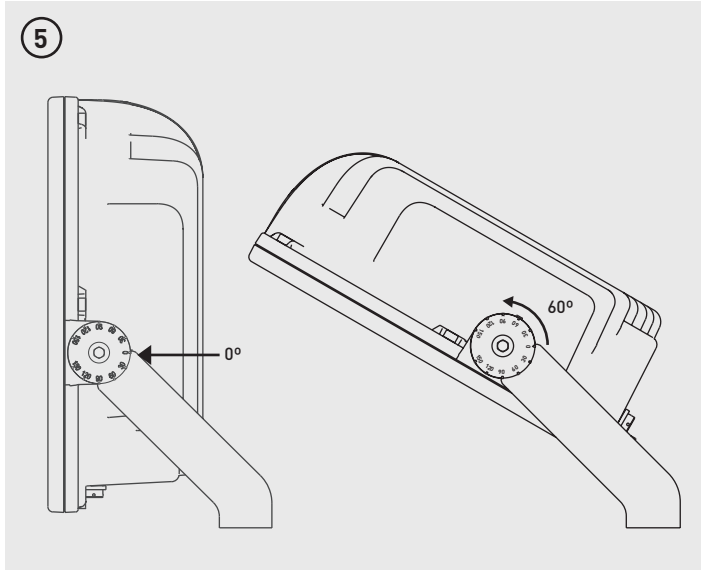
Facilitado por BG Electrical Ltd
Liessamins, 6, 08338,
Premia de Datt Barcelona, Spain

Assistenza tecnica telefonica

UK - 0330 0249 279

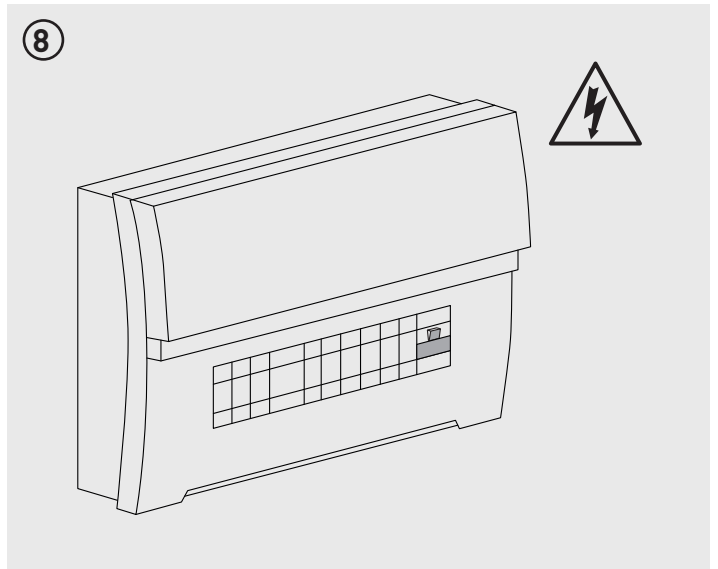
Non UK - +39 0434 1696795

Fornito da BG Electrical Ltd Nexus
Italia, Via Amman 10 33170
Pordenone, Italy



7

	EN	DE	FR	IT	ES
L	BROWN	BRAUN	MARRON	MARRONE	MARRÓN
E	GREEN-YELLOW	GRÜN-GELB	VERT-JAUNE	VERDE-GIALLO	VERDE-AMARILLO
N	BLUE	BLAU	BLEU	BLU	AZUL



Integrated Photocell Version LFPL50BXXX, LFPL100BXXX, LFPL160BXX, LFPL230BXX

DE - Version mit integrierten Fotozellen IT - Fotocellula integrata
FR - Version intégrée photo cellulaire ES - Opción Fotocélula Integrada



Tech Help Line

UK - **0330 0249 279**
Non UK - **+44 (0)1952 238 100**
Supplied by LUCECO
Stafford Park 1
TF3 3BD ENGLAND

Kontakt

UK - **0330 0249 279**
Non UK - **+49 40 89066 878 - 29**
Geliefert von Luceco
GmbH Holstenplatz 20b,
22765 Hamburg DEUTSCHLAND

Support Technique

UK - **0330 0249 279**
Non UK - **+33 (0)1 61 10 10 35**
Notice fournie par
Luceco SAS France & Belux 3
Rue de Courtalin, Magny Le Hongre 77700
FRANCE & BELUX

Servicio de asistencia telefónica

UK - **0330 0249 279**
Non UK - **+34 93 576 83 21**
Facilitado por BG Electrical Ltd
Liessamins, 6, 08338,
Premia de Datt Barcelona, Spain

Assistenza tecnica telefonica

UK - **0330 0249 279**
Non UK - **+39 0434 1696795**
Fornito da BG Electrical Ltd Nexus
Italia, Via Amman 10 33170
Pordenone, Italy